

DATI TECNICI
TECHNICAL DATA

ETICHETTA
LABEL

IMOTT

STB 70-C TYPE LS1 8025 WW/YP

C-2 16(2,5)A/250V~ T85

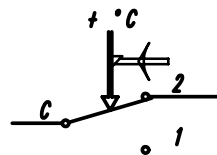
15(2,5)A/250V~

DIN STB1211
 0497 CATEGORIA IV

542391

INSTALLAZIONE TIPO METHOD OF MOUNTING	A PANNELLO PANEL MOUNTING
TENSIONE IMPULSIVA NOMINALE RATED IMPULSE VOLTAGE	2,5 kV
INTERVALLO DI CONTROLLO CONTROL RANGE	70 ⁻⁶ °C
DIFFERENZIALE (riarmo manuale) DIFFERENTIAL (manual reset)	15 ±8 °C
SICUREZZA POSITIVA FAIL SAFE	YES
MAX. TEMPERATURA TESTA THERMOSTATO MAX. SWITCHING HEAD TEMPERATURE	T 85 °C
MAX TEMPERATURA BULBO MAX BULB TEMPERATURE	125 °C
PORTATA CONTATTI CONTACTS RATING	MC 2,5FLA - 16A N.I. 250V~
EFFETTO TEMPERATURA AMBIENTE AMBIENT TEMPERATURE EFFECT	-0,22 °C/°C (*)
FLUIDO CONTROLLATO CONTROLLED MEDIUM	ACQUA , OLIO WATER , OIL
GRADO DI INQUINAMENTO POLLUTION SITUATION	2 (EN 60730-1)

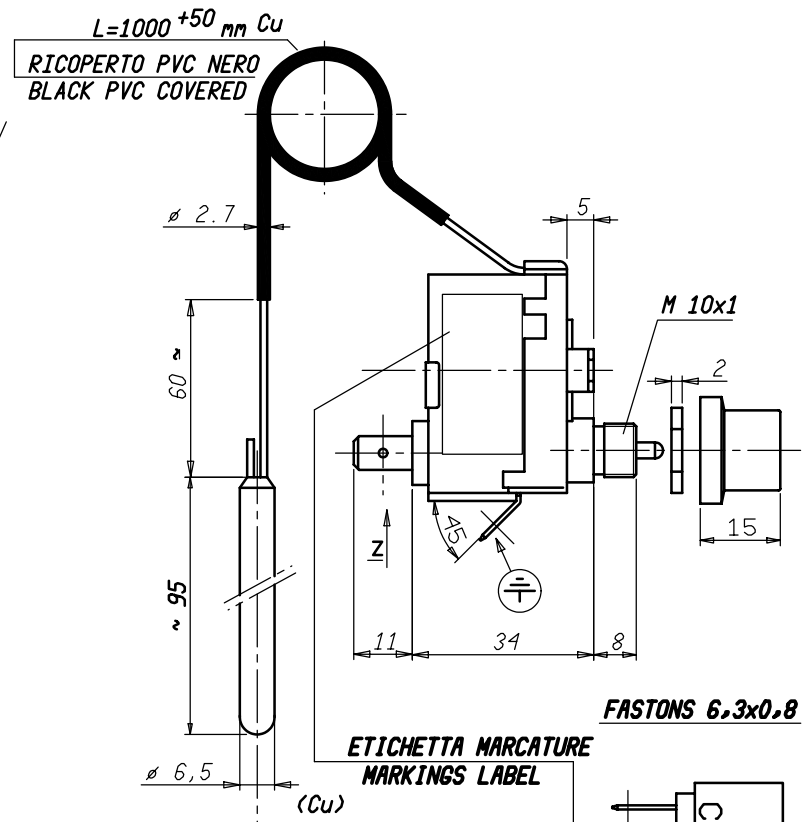
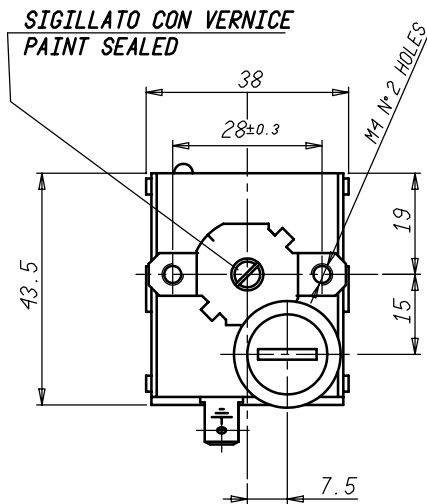
SCHEMA ELETTRICO
WIRING DIAGRAM



VALORI D'INTERVENTO CON THERMOSTATO A TEMPERATURA DI 20 °C
SWITCHING POINT WITH THERMOSTAT AT TEMPERATURE = 20 °C

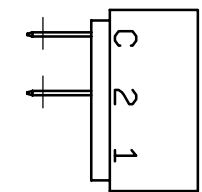
(*) VARIAZIONE DEL PUNTO DI INTERVENTO IN RAPPORTO ALLA
VARIAZIONE DAL VALORE DI RIFERIMENTO DELLA TEMPERATURA AMBIENTE

(*) CHANGE IN SWITCHING POINT REFERRED TO CHANGE
FROM REFERENCE OF AMBIENT TEMPERATURE



APPLICARE L'ETICHETTA IN MODO CHE IL SIMBOLO **IMOTT**
SIA IN CORRISPONDENZA DELL'ANGOLO DI USCITA CAPILLARE

STICK LABEL TO OBTAIN SYMBOL **IMOTT**
IS IN CAPILLARY WAY OUT CORNER



VISTA Z
VIEW Z

Pos.	Codice	Denominazione	N. Pezzi	Note
		IMOTT		
		Control System Srl		
		Dispositivo Termico di Interruzione LS1 / Thermal Cut-out		
		A4		

Verificato	Modificato	Data	Verif. M. CAPITANIO 28/05/10

Scale	1:1	Disegno/Codice	542391

Denominazione	Il presente disegno non può essere riprodotto, copiato o comunicato a terzi senza la nostra autorizzazione, come a termine di legge sui diritti d'autore