

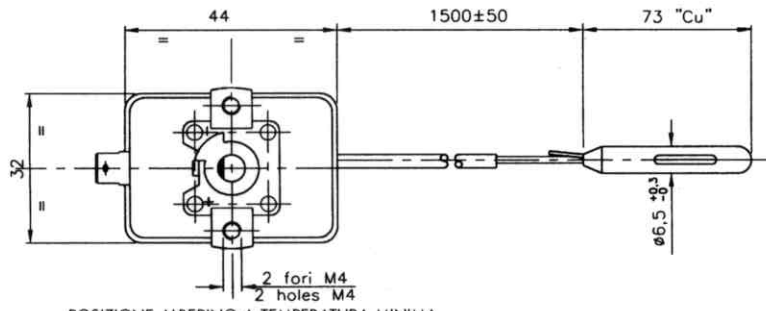
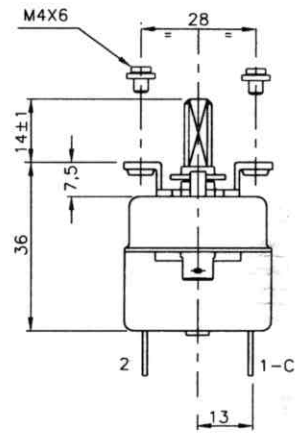
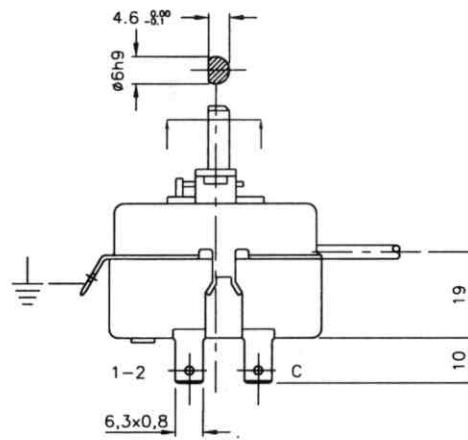
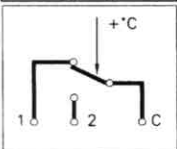
711.71338 Termostato regolabile a perno / Pin adjustable thermostat

Dilatazione di liquido

Prestazioni generali / General Performances

Campo di regolazione	0/120 °C
Temperatura range	0/120 °C
Differenziale	3 °C
Differential	3 °C
Elemento sensibile a dilatazione di liquido	
Liquid filled sensing element	
Temperatura max. di sopportazione dell'elemento sensibile	135 °C
Sensing element max. temperature resistance	135 °C
Costante di tempo secondo DIN 3440	
Time constant according to DIN 3440	
Rotazione perno termostato	270°
Thermostat pin rotation	270°
Protezione cassa	IP00
Case protection	IP00
Capillare ricoperto in PVC R3 rosso	
Capillary protection with red PVC R3	
Portata nominale dei contatti	C1 16 (4)A 250V ~
Contacts rating	C1-2 6 (1)A 400V ~

SCHEMA ELETTRICO
Wiring diagram



POSIZIONE ALBERINO A TEMPERATURA MINIMA
PIN POSITION AT MIN. TEMPERATURE

Per valori di corrente inferiori o uguali a 200 mA sono realizzabili versioni specifiche
For current values lower or equal 200 mA specific versions can be made available