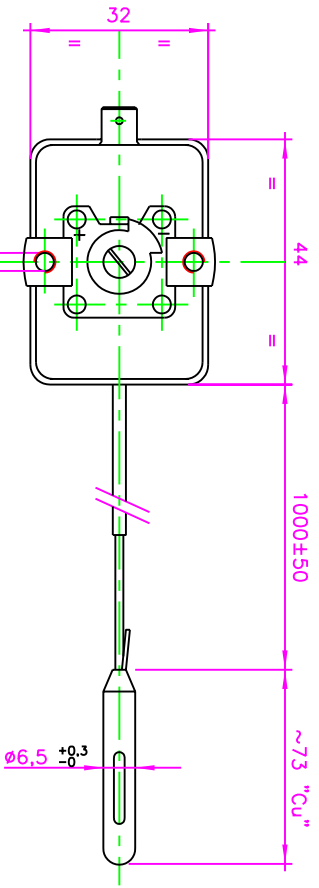
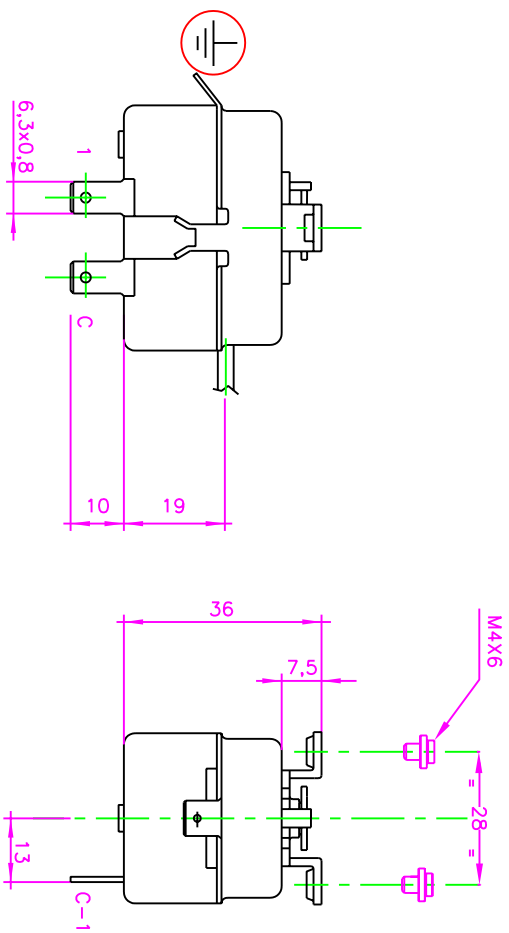
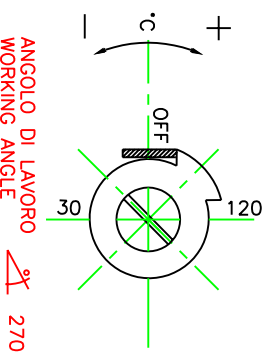


### Caratteristiche tecniche / Technical characteristics

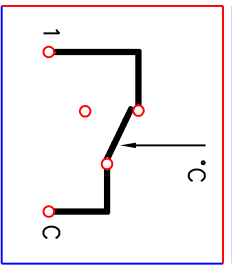
|  |  |
|--|--|
| Campo di regolazione<br>Temperature range  | OFF + 120 °C                               |
| Tolleranza / tolerance   | OFF / 30±5 °C 120±3 °C                     |
| Differenziale / differential   | 3±1 °C                                     |
| Temperatura max. di sopportazione dell'elemento sensibile<br>Sensing element max. temperature resistance     | 135 °C                                     |
| Portata nominale dei contatti<br>Contacts rating   | 16 (4)A 250V ~<br>6 (1)A 400V ~            |
| Tensione impulsiva nominale / Rated impulsive voltage  | 2,5 kV                                     |
| Classe di isolamento / Insulation grade  | II   |
| Temperatura max dello testa / Max. head temperature  | T 120°C                                    |
| Elemento sensibile a dilatazione di liquido<br>Liquid filled sensing element                                 |  |
| Bulbo rame - Capillare rame ricoperto PVC R3<br>Copper capillary and bulb - capillary protection with PVC R3 | IP00                                       |
| Grado di protezione / Degree of protection   |  |
| Termostato elettromeccanico incorporato<br>Incorporated electromechanical thermostat                         |  |
| Metodo di montaggio : fissaggio a vite / Mounting : screw fixing   |  |
| Messa a terra tramite faston / earthing connection by tab terminals  | 1B   |
| Tipo di azione/Type of action  | 2  |
| Situazione di inquinamento del dispositivo di comando<br>Pollution level of the control device               | 2  |
| Utilizzare conduttori resistenti al calore almeno<br>To apply heat resistant conductors of minimum           | T 130°C                                    |
| Omologhe Approvals   | ENEC 03 - <b>CE</b> 0497 (PED) - DIN - CSA |



POSIZIONE CAMMA A TEMPERATURA MINIMA  
PIN POSITION AT MIN. TEMPERATURE



SCHEMA ELETTRICO  
Wiring diagram



|                      |  |                             |           |                                  |           |           |    |
|----------------------|--|-----------------------------|-----------|----------------------------------|-----------|-----------|----|
| DESCRIZIONE          |  | DESCRIZIONE MODIFICHE       |           | SCALA                            | DISSEGNO  | APPROVATO | NO |
| 1                    |  | 03/02/03 AGGIORNATO TABELLA |           | --:--                            |           |           |    |
| PRODOTTO             | TERMOSTATO REGOLABILE A CACCIAVITE<br>ADJUSTABLE THERMOSTAT WITH INTERNAL SLOT   |                             |           |                                  |           |           |    |
| SOSTITUISCE IL       | CLIENTE  | DESIGNATO                   | DATA      |                                  |           |           |    |
| SOSTITUITO DA        | STATO  | PESO GREZZO                 | APPROVATO | DATA                             |           |           |    |
|                      | TREATAMENTO TERMICO E/O SUPERFICIALE   |                             | C.F.      | DATA                             |           |           |    |
|                      |  |                             | M.F.      | DATA                             |           |           |    |
| CODICE SEMILAVORATO  | T&G SPA Via T. Edison, 2 - 20040 BURAGO M. MILANO  |                             |           | QUOTE SENZA INDIC. DI TOLLERANZA | DISGNO N. |           |    |
| CODICE MATERIA PRIMA | Il presente disegno è di proprietà della T&G SPA e non può essere riprodotto in nessun modo senza permesso scritto dalla T&G SPA. This drawing is the property of T&G SPA and not to be reproduced in any way without the written permission of T&G SPA. |                             |           | 712.70228.00A                    |           |           |    |