

Dati Tecnici
Technical Data

7K1.1R326

7K1.1S326

Campo di regolazione
Adjustment range 0+90°C

Tolleranza
Tolerance temp.min. ±5°C temp. max. ±3°C

Differenziale
Differential 4±2°C

7K1.6R326

7K1.6S326

Campo di regolazione
Adjustment range 0+60°C

Tolleranza
Tolerance temp.min. ±5°C temp. max. ±3°C

Differenziale
Differential 3±1°C

7K1.FR326

7K1.FS326

Campo di regolazione
Adjustment range -35+35°C

Tolleranza
Tolerance 0°C ±3°C temp.min. ±5°C temp. max. ±3°C

Differenziale
Differential 2±1°C

Generali

General

Gradiente termico
Thermal gradient 1°C/min

Limite temperatura testa di comando
Temperature limit of thermostat head T 85

Temperatura max di sopportazione dell'elemento sensibile
Sensing element max. temperature resistance T 120

Grado di protezione
Il grado di protezione è garantito montando l'apparecchio:
- In orizzontale
- In verticale con il passacavo rivolto verso il basso
vedi tabella a fianco
see table on the side

Degree of protection
The degree of protection is guaranteed mounting the device:
- Horizontally
- Vertically with the cable gland oriented downwards

Tipo di azione
Type of action 1B

Portata contatti
Contact rating 16 (4)A 250V~ - 6 (1)A 400V~

Classe di isolamento
Degree of protection (class) I

Categoria di sovratensione
Over voltage category II

Tensione impulsiva nominale
Rated impulsive voltage 4 kV

Utilizzare cavi resistenti al calore
To be used heat resistant cables min. T 140

Messa a terra del dispositivo
Device earthing morsetti a vite
screw clamp

Situazione di inquinamento del dispositivo di comando
Pollution level of the control device 2

Omologhe
Approvals ENEC 03 - CE 0497



Opzioni
Options

Altri campi di temperatura sono disponibili su richiesta
Other temperature ranges are available on request

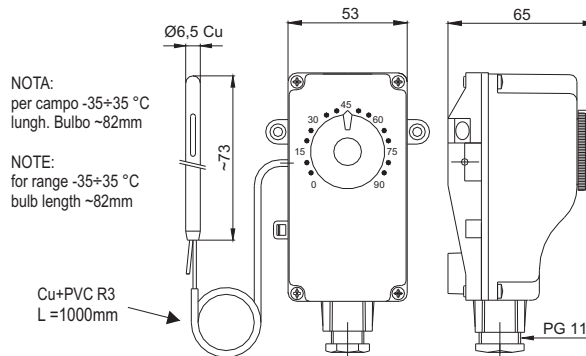
Lunghezze di capillare disponibili 500 ÷ 3000 mm
Available capillary length 500 ÷ 3000 mm

Versioni con contatti dorati sono disponibili su richiesta
Versions with golden contacts are available on request

Tipo di regolazione e Grado di protezione
Type of adjustment and Degree of protection

Regolazione Adjustment	Cod.	Grado di protezione Degree of protection
Esterna External Knob	7K1. _R_ 7K1. _S_	IP43 IP55
Interna Internal screwdriver	7K2	IP55
Taratura fissa Fixed calibration	7K6	IP55

Disegno & Dimensioni
Drawing & Dimensions



Schemi di collegamento
Electrical wiring

