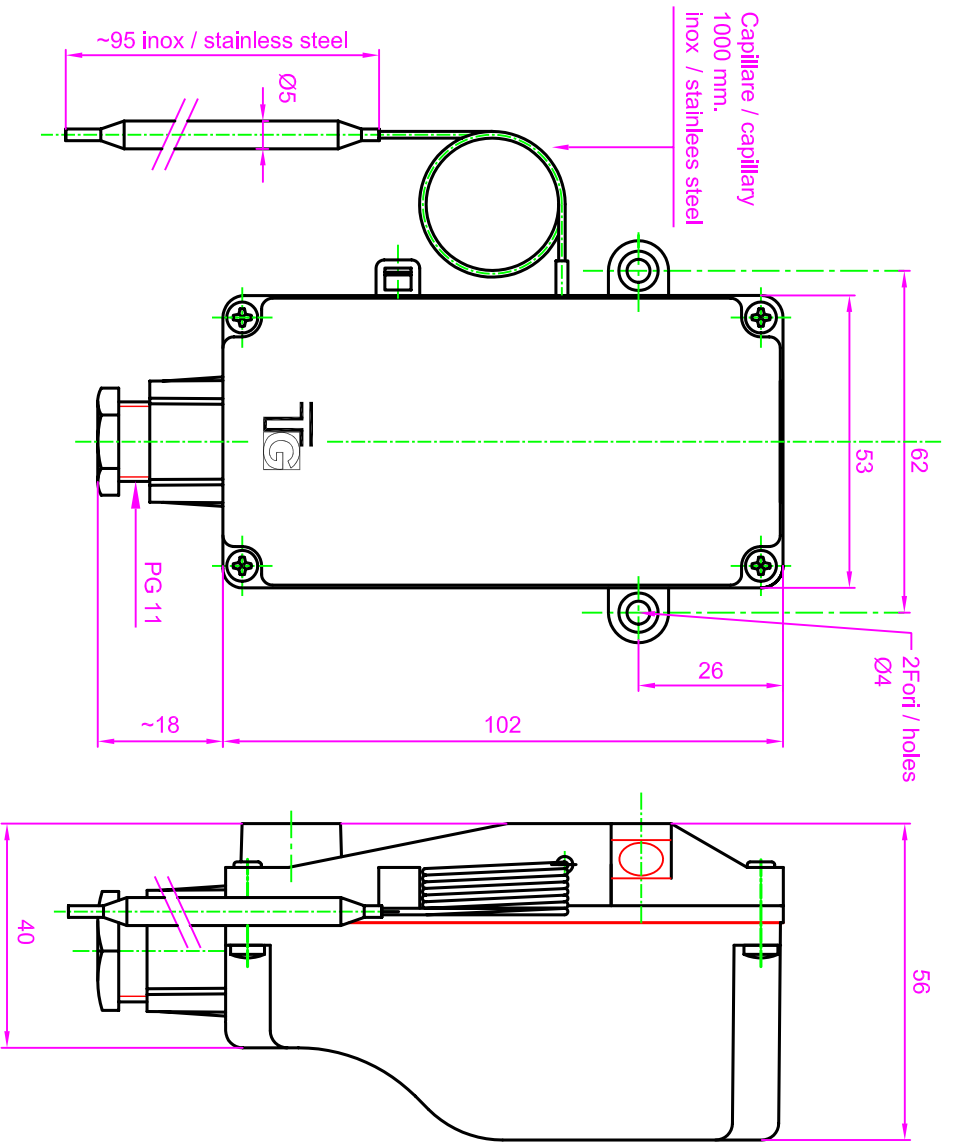
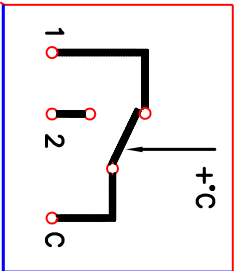


### Caratteristiche tecniche / Technical characteristics

Campo di regolazione Temperature range	0 + 60 °C
Tolleranza / tolerance	temp. min. ±5 °C temp. max. ±3 °C
Differenziale / differential	3±1 °C
Temperatura max. di sopportazione dell'elemento sensibile Sensing element max. temperature resistance	80°C
Rotazione perno termostato Thermostat pin rotation	$\angle$ 270
Coperchio / Cover	RAL 7035
Bose, passacavi / Bose, cable glands	RAL 7042
Portata nominale dei contatti Contacts rating	16 (4)A 250V ~ 6 (1)A 400V ~
Tensione impulsiva nominale / Rated impulsive voltage	4 kV
Classe di isolamento / Insulation grade	I
Gradiente termico / Thermal gradient	1°C/min
Limite di temperatura dello testo di comando Temperature limit of thermostat head	T 85°C
Utilizzatore conduttori resistenti al calore almeno To apply heat resistant conductors of minimum	T 140°C
Messa a terra del dispositivo: Device earthing:	morsetti a vite screw clamp
Montaggio a vite / Fixing screw assembly	
Grado di protezione/Protection grade	IP55
Con pezzo orizzontale o verticale con passacavo verso il basso Horizontally mounted or vertically with the cable gland downwards	
Tipo di azione/Type of action	1B
Situazione di inquinamento del dispositivo di comando Pollution level of the control device	2
Certificazioni/Approvals	ENEC 03 - <b>CE</b>



### SCHEMA ELETTRICO Wiring diagram



DESCRIZIONE <b>TERMOSTATO REGOLABILE IN CUSTODIA ENCASED ADJUSTABLE THERMOSTAT</b>		DESCRIZIONE MODIFICHE		SCALA 1 : 1	
REV.	DATA				DISSEGNO APPROVATO
PRODOTTO					AO
SOSTITUISCE IL <b>7KD.60321.00B</b>	CLIENTE	DISSEGNO Z.R.	DATA 05/10/07	SCATOLATO	
SOSTITUITO DA	STADIO	PESO GREZZO	APPROVATO C.F.	DATA 05/10/07	QUOTE SENZA INDIC. DI TOLLERANZA
CODICE SEMILAVORATO	TRATTAMENTO TERMICO E/O SUPERFICIALE	AO	D.B.	DATA 05/10/07	DISSEGNO N. <b>7K2.60326.01A</b>
CODICE MATERIA PRIMA	T&G SPA Via T. Edison, 2 - 20040 BURAGO M. MILANO Il presente disegno è di proprietà della T&G SPA e non può essere riprodotto in nessun modo né usato per scopi diversi da quelli per i quali viene fornito. This drawing is property of the T&G SPA and shall not be reproduced in any manner. Noi, sede in Via T. Edison, 2 - 20040 Burago M. Milano. Tel. 0362/501151				