



*Termostati limitatori a capillare TG400*  
*Capillary limiter thermostats TG400 series*

**961.11328**  
**961.90328**

**LIMITATORI SICUREZZA POSITIVA • REGOLABILI A CACCIAVITE • RIARMO MANUALE**  
**FAIL SAFE LIMITERS • SCREWDRIVER ADJUSTMENT • MANUAL RESET**

*Dati Tecnici*  
*Technical Data*

**961.11328**

Campo di regolazione Adjustment range	90+110°C
Temperatura max dell'elemento sensibile Sensing element max. Temperature	135°C

**961.90328**

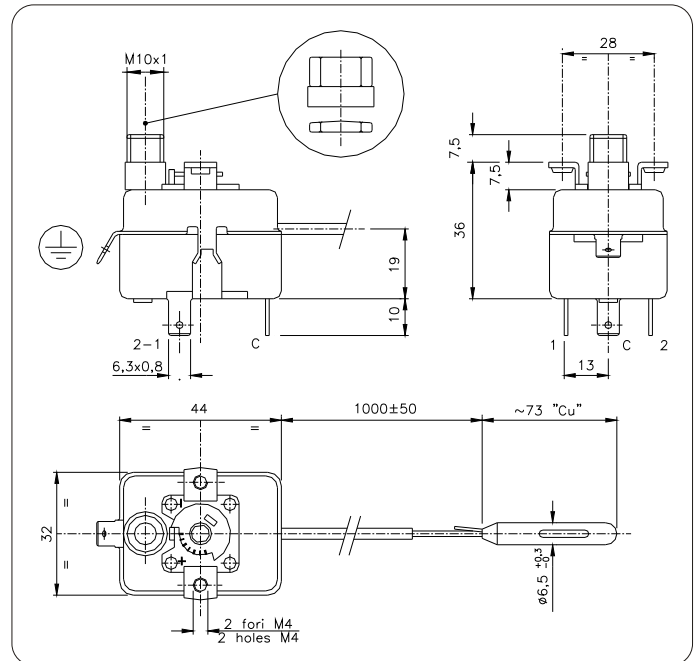
Campo di regolazione Adjustment range	70+90°C
Temperatura max dell'elemento sensibile Sensing element max. Temperature	120°C

**Generali / General**

Tolleranza Tolerance	+0 -6°C
Differenziale - Riarmo manuale Differential - Manual reset	20 ±5°C
Minima temperatura ambiente di funzionamento Minimum working room temperature	0°C
Elemento sensibile Sensing element	a dilatazione di liquido liquid filled
Costante di tempo Time constant	DIN 3440
Classe di isolamento Insulation class	II
Grado di protezione Degree of protection	IP00
Rivestimento capillare Capillary protection	PVC R3
Portata contatti Contact rating	16 (4)A 250V~ - 6 (1)A 400V~
Tipo di azione Type of action	2B
Omologhe Approvals	ENEC 03 - CE0497 (PED) - DIN



*Disegno & Dimensioni*  
*Drawing & Dimensions*



*Opzioni*  
*Options*

**Lunghezza capillare 1500mm**  
**Capillary length 1500mm**

**Versioni a due contatti SPST**  
**Two contacts versions SPST**

**Versione compensata MOD.965**  
**Compensated versions MOD.965**

*Accessori a corredo*  
*Accessories included*

**Tappo in materiale plastico nero**  
**Black plastic cap**

**Dado M10x1 esagono ch. 13**  
**M10x1 nut hexagon key 13**

*Schemi di collegamento*  
*Electrical wiring*

