

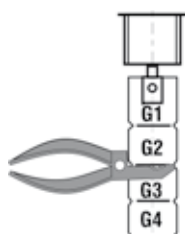
# FF81P - FF91P

## Flussostati per liquidi, con custodia e paletta in plastica

I flussostati servono per segnalare, comandare e regolare il flusso in una tubazione. Adatti per il comando di pompe, bruciatori, compressori, segnalazioni di allarme, valvole motorizzate.



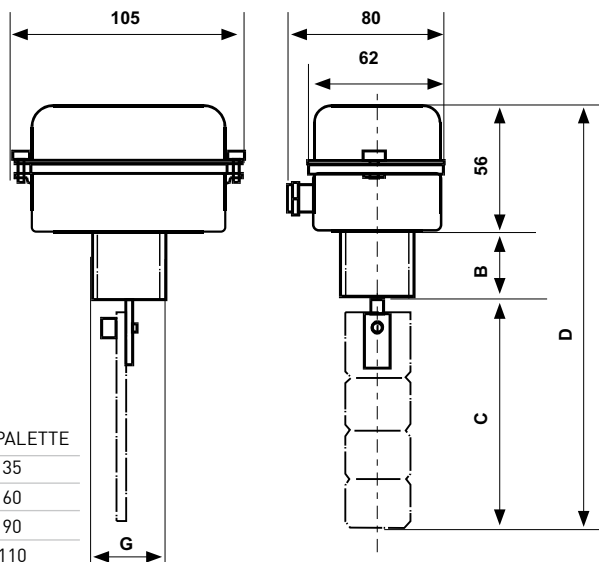
Dimensioni (mm)



### DIMENSIONI DELLE PALETTE

G1	35
G2	60
G3	90
G4	110

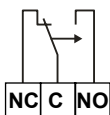
	FF81P	FF91P
B	38	27
C	110	60
D	204	143
G	G1	G1/2



	Diametro tubazione	Valore di minima taratura (dm <sup>3</sup> /sec) con flusso in:		Valore di massima taratura (dm <sup>3</sup> /sec) con flusso in:		Raccordo maschio	Pressione massima d'esercizio bar	Temperatura d'impiego °C	Grado di protezione	Peso unitario Kg
		aumento	diminuz.	aumento	diminuz.					
FF81P	G1	0,26	0,16	0,58	0,53	G1	10	0 ÷ 100	IP54	0,36
	G2	0,87	0,65	1,65	1,74					
	G3	1,85	1,3	3,49	3,27					
	G4	2,39	1,85	5,56	5,23					
FF91P	G 1/2	0,13	0,8	0,29	0,26	G1/2	10	0 ÷ 100	IP54	0,25
	G1	0,26	0,16	0,58	0,53					
	G1 1/2	0,39	0,24	0,87	0,79					
	G2	0,8	0,6	1,7	1,6					

## CARATTERISTICHE ELETTRICHE

Microinterruttore unipolare in commutazione SPDT.



Tensione nominale d'isolamento  $U_i$  380V~  
 Corrente nominale di servizio continuativo  $I_{th}$  10A  
 Corrente nominale d'impiego  $I_e$ :

	220V~	250V~
Carico resistivo	AC-12	10A
Carico induttivo	AC-15	3A
Corrente continua	DC-13	0,2A

# NORMATIVE E OMOLOGAZIONI

---

Rispondenza alle norme EN 60947-5-1.

## INSTALLAZIONE

---

Il flussostato deve essere installato su tratti di tubo orizzontale, lontano da valvole, gomiti, scarichi o flussi irregolari.

## FUNZIONAMENTO

---

Una paletta flessibile, sollecitata dal flusso, agisce sulla leva di azionamento di un microinterruttore in commutazione SPDT.

Quando il flusso è in aumento: apre il contatto C- NC e chiude il contatto C- NO.

Quando il flusso è in diminuzione: chiude il contatto C-NC e apre il contatto C- NO.

## CARATTERISTICHE

---

Custodia in termoplastico antiurto, con viti imperdibili.

Attacco in ottone filettato G1.

Pressacavo in nylon G3/8.

Paletta in resina termoplastica atossica da G4 con riferimenti per il taglio a G1 - G2 - G3.

Classe di protezione 2.

Collegamenti elettrici su Faston 6.3 (in dotazione).

Vite di taratura per la regolazione del punto di intervento.

Temperatura massima ambiente 50°C.

Peso unitario 0,34 Kg.